



FREGADERO TREVI

BM -UA5105C



ESPECIFICACIONES



IDENTIFICACIÓN DEL PRODUCTO

- Producto: Fregadero Trevi
- Código de Fábrica: BM-UA5105C
- Marca de Fabricación: BM

CARACTERÍSTICAS TÉCNICAS

- Material: Acero Inoxidable
- A acabado: Acero Inoxidable
- Medida: 78 x 43 x 21cms
- Peso neto: 4.480 Kg

*Adaptable a instalaciones domésticas y comerciales en lugares donde el agua sea considerada potable.

PRESENTACIÓN

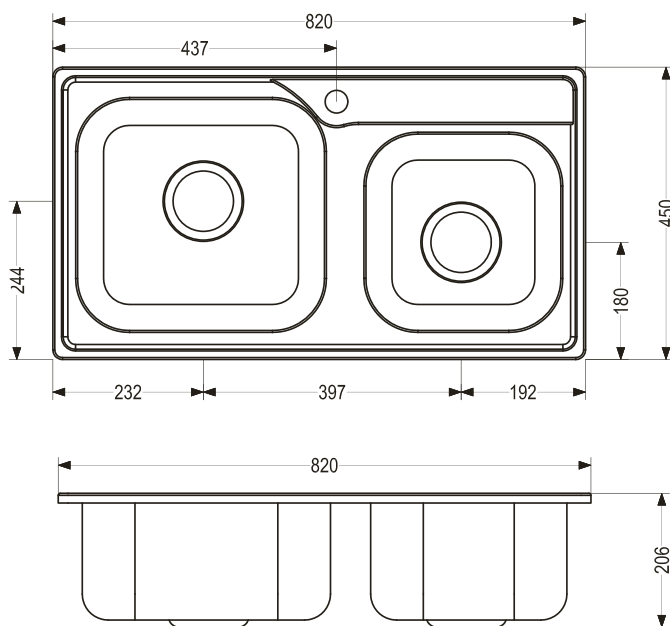
TIPO DE EMPAQUE	DIMENSIONES (L x W x H)	PESO BRUTO
CAJA	21 x 78 x 43 cms	4.600 Kg
5 UNIDADES POR CAJA	80 x 52 x 45 cms	24 Kg

RECOMENDACIONES

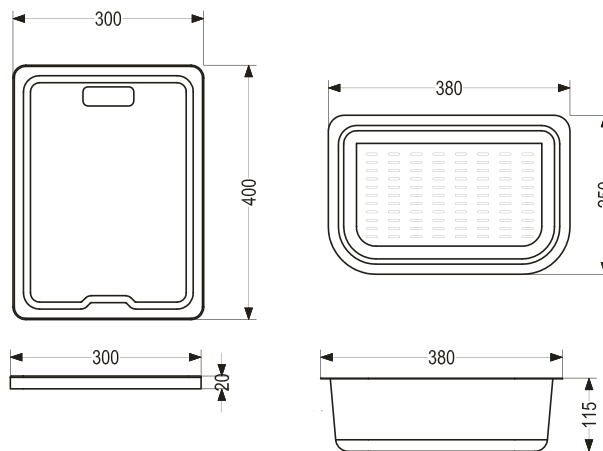
- * Limpiar la grifería con solución de agua y vinagre al 5%. No utilice productos químicos.
- * Al momento de instalar es importante tomar en cuenta el instructivo de instalación a fin de prevenir cualquier daño al producto.
- * Revise detenidamente la garantía al dorso del instructivo de instalación.

DIMENSIONES

VISTA FRONTAL Y LATERAL



ACCESORIOS



Unidades expresadas en mm