



## CUELLO DE CISNE LARGO SEVILLA

BM -31005



### ESPECIFICACIONES



#### IDENTIFICACIÓN DEL PRODUCTO

- Producto: Cuello de Cisne Largo Sevilla
- Código de Fábrica: BM-31005
- Marca de Fabricación: BM

#### CARACTERÍSTICAS TÉCNICAS

- Material: Aleación de cobre
- Acabado: Cromo
- Tipo de manilla: Individual
- Tipo de cartucho: Cerámico 1/4 vuelta
- Peso neto: 0.430 Kg

\*Adaptable a instalaciones domésticas y comerciales en lugares donde el agua es considerada potable

#### INSTALACIÓN

- 1 Orificio  2 Orificios  3 Orificios

#### PRESENTACIÓN

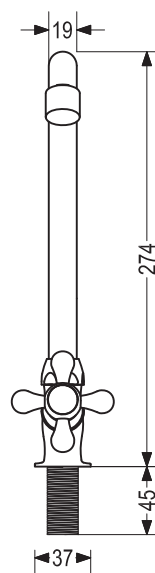
TIPO DE EMPAQUE	DIMENSIONES (Lx W x H)	PESO BRUTO
CAJA	6 x 24.5 x 38.5 cms	0.550 Kg
20 UNIDADES POR CAJA	55.5 x 53 x 29 cms	13 Kg

#### RECOMENDACIONES

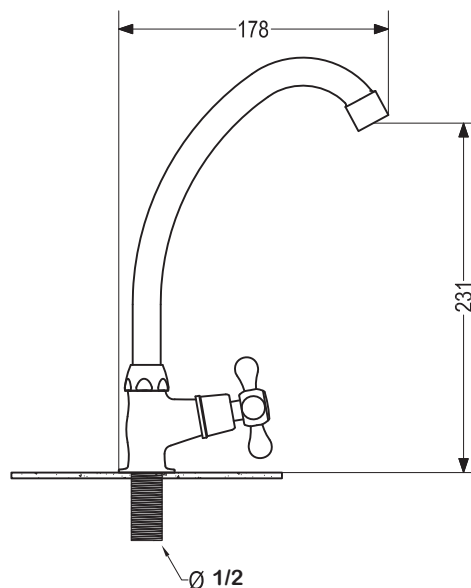
- \* Limpiar la grifería con solución de agua y vinagre al 5%. No utilice productos químicos.
- \* Al momento de instalar es importante tomar en cuenta el instructivo de instalación a fin de prevenir cualquier daño al producto.
- \* Revise detenidamente la garantía al dorso del instructivo de instalación.

### DIMENSIONES

#### VISTA FRONTAL



#### VISTA LATERAL



Unidades expresadas en mm